

DAM0404A-GPRS 继电器控制卡说明书

V1.0



北京聚英翱翔电子有限责任公司
2016年01月

目 录

一、产品说明.....	1
二、产品特点.....	1
三、产品功能.....	1
四、产品选型.....	1
五、主要参数.....	1
六、通讯架构说明.....	2
七、使用说明.....	2
八、硬件说明.....	3
1、接口说明.....	3
2、继电器接线说明.....	4
3、模拟量接线示意图.....	4
九、设备唯一 ID 号.....	5
1、扫描二维码获取.....	5
2、发送短信查询指令获取.....	5
十、短信配置说明.....	6
1、查询指令.....	6
2、网络配置及查询.....	6
3、软件生成指令.....	7
十一、平台软件说明.....	8
十二、软件下载.....	8
1、网页版平台入口.....	8
2、手机版软件下载.....	8
十三、平台操作说明.....	9
1、登陆.....	9
2、添加设备.....	10
3、实时监控.....	12
4、删除设备.....	15
十四、开发资料说明.....	15
1、Modbus 寄存器说明.....	15
2、相关指令.....	17
3、指令详解.....	17
十五、技术支持联系方式.....	19

一、产品说明

DAM0404A-GPRS 设备是我公司 DAM 系列设备中 GPRS 版本的一种，设备基于移动和联通的 GPRS 网络来进行通讯，使用我司配套的云平台软件可实现远程控制设备功能，每个设备具有唯一 ID 号方便用户进行二次开发使用。

二、产品特点

- 供电电压 DC7-40V；
- 继电器输出触点隔离；
- 使用 GPRS 通讯，SIM 卡支持移动、联通，暂不支持电信；
- 通信波特率：2400,4800,9600,19200,38400；
- 通信协议：支持标准 modbus 协议。

三、产品功能

- 四路继电器控制；
- 四路 12 为分辨率模拟量输入（0-20mA/4-20mA/0-5V/0-10V）；
- 可实现远距离操控；
- 具有闪开、闪断功能，可以在指令里边带参数、操作继电器开一段时间自动关闭。

四、产品选型

型号	modbus	RS232	RS485	USB	GPRS	继电器	输入
DAM0404A-GPRS	●				●	4	4

五、主要参数

参数	说明
触点容量	10A/30VDC 10A/250VAC
耐久性	10万次
数据接口	GSM 网络（移动、联通）
额定电压	DC 7-40V
电源指示	1路红色 LED 指示
输出指示	4路红色 LED 指示
温度范围	工业级，-40℃~85℃

尺寸	115*95*41mm
重量	330g
默认通讯格式	9600, n, 8, 1
波特率	2400, 4800, 9600, 19200, 38400
软件支持	配套配置软件、控制软件、JYDAM 监控系统； 支持各家组态软件； 支持 Labviewd 等

六、通讯架构说明

设备使用基于移动或联通的 GSM 网络进行远程通讯，设备上插入移动或联通 SIM 卡即可，支持流量卡。

一、使用移动网络



二、使用WIFI或者有线网络



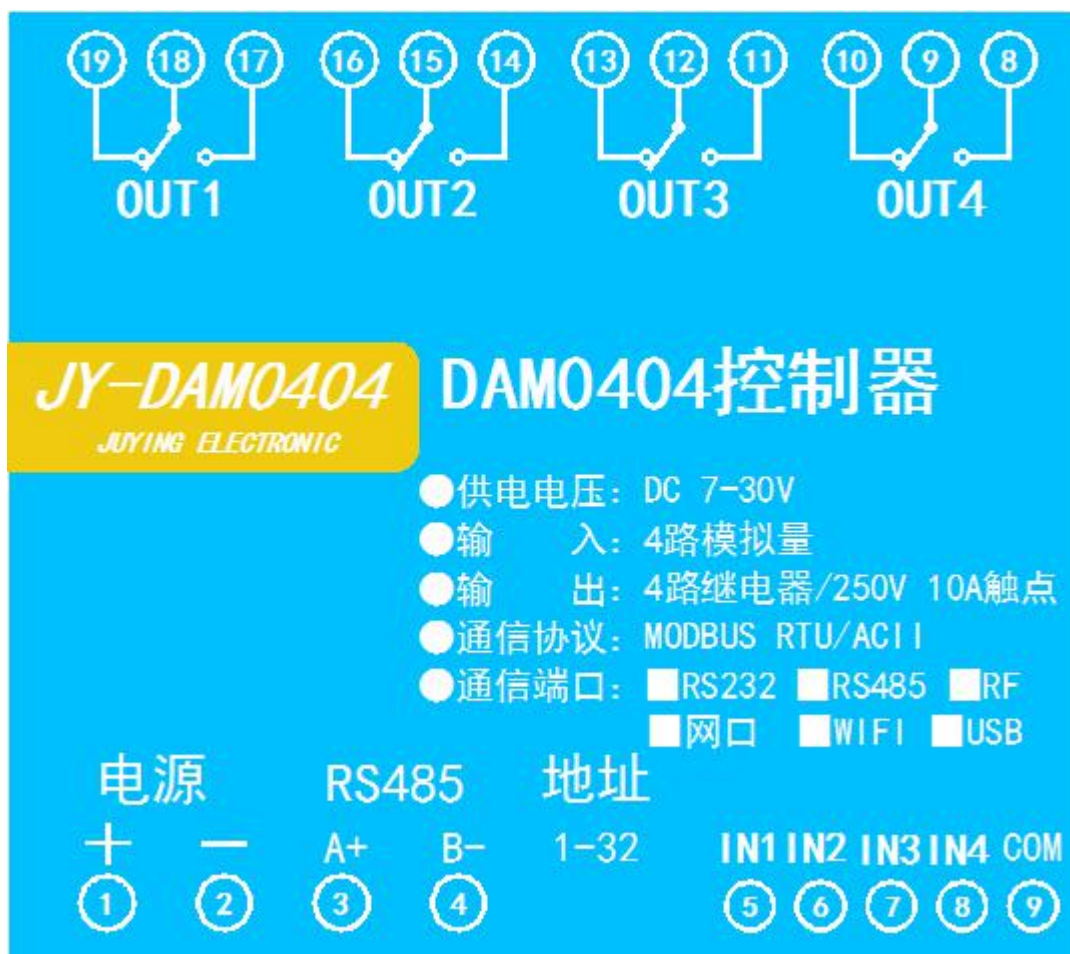
七、使用说明

- 1、设备上电后，在设备上插入移动或联通 SIM 卡；
- 2、使用手机向设备中的手机号发送设置管理员指令；
- 3、通过提供的二维码标签或者发送查询短信指令获取设备唯一 ID 号；

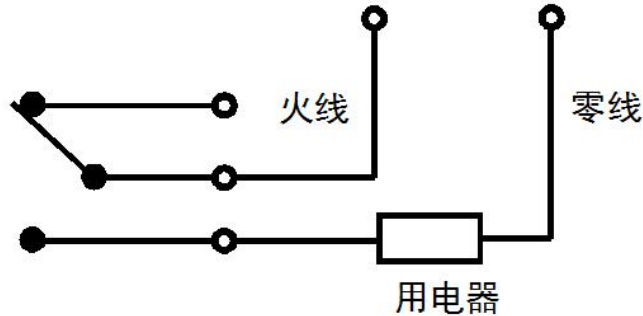
- 4、安装 app 软件添加设备进行测试【默认设备的指向服务器是我司服务器 ems.jydtu.com】;
- 5、通过发送短信指令来将服务器地址改为使用的服务器地址；【选用】

八、硬件说明

1、接口说明

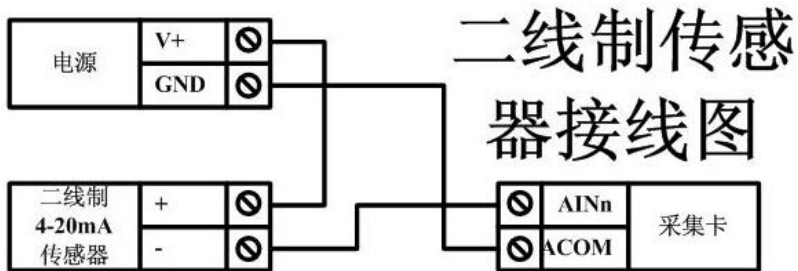


2、继电器接线说明

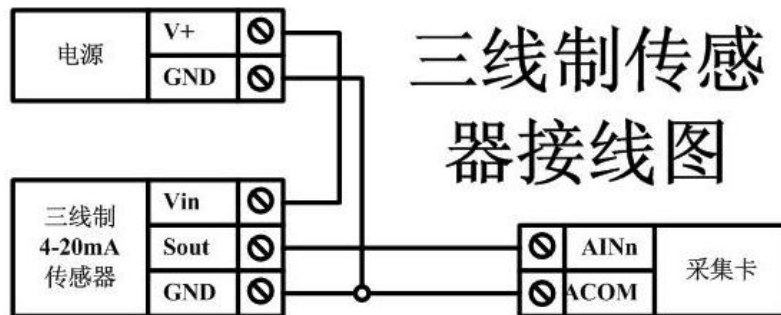


3、模拟量接线示意图

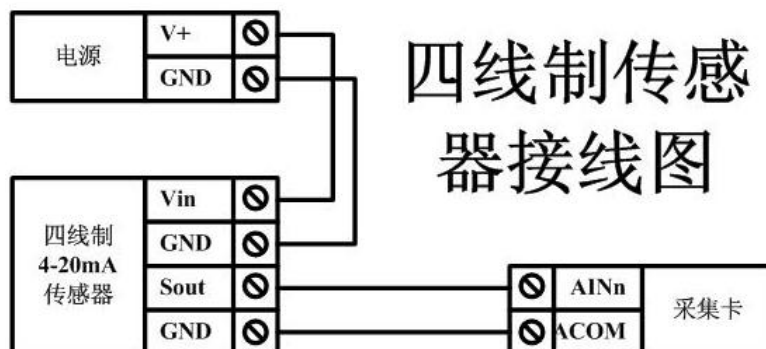
二线制:



三线制:



四线制:



九、设备唯一 ID 号

获取设备唯一 ID 号有以下两种方式：

1、扫描二维码获取

使用手机扫描设备外壳或包装外壳上的二维码获取唯一 ID 号，如下所示：



2、发送短信查询指令获取



十、短信配置说明

1. 查询指令

(红色部分为必须指令，其他选用)

1: 【管理员手机号】

配置短信:*JY#01#123456#138xxxxxxxx#

2: 【APN】

查询:*JY#02#

配置:*JY#02#"CMNET","","#

3: 【DNS】

查询:*JY#03#

配置:*JY#03#114.114.114.114#8.8.8.8#300#60#

4: 【登录信息包】

查询:*JY#04#

配置:*JY#04#Hex#010203040506

5: 【心跳包】

查询:*JY#05#

配置:*JY#05#ASCII#:138xxxxxxxx.

6: 【查询唯一 ID 号】

查询:*JY#30#

配置:*JY#30#UNID:*****

CSQ: **

GPS: **

2. 网络配置及查询

此处为配置 TCP/UDP Client 模式时面向的服务器的 IP 地址及端口号设置，默认面向我司的服务器：ems.jydtu.com，端口号：60001。（红色部分为可修改部分）网络 1-网络 6 其中的任意通道修改即可。

11: 【网络 1】

查询:*JY#11#

配置:*JY#11#1#ems.jydtu.com#60001#10000#300#0#31#

12: 【网络 2】

查询:*JY#12#

配置:*JY#12#0##10000#10000#300#0#255#

13: 【网络 3】

查询:*JY#13#

配置:*JY#13#0##10000#10000#300#0#255#

14: 【网络 4】

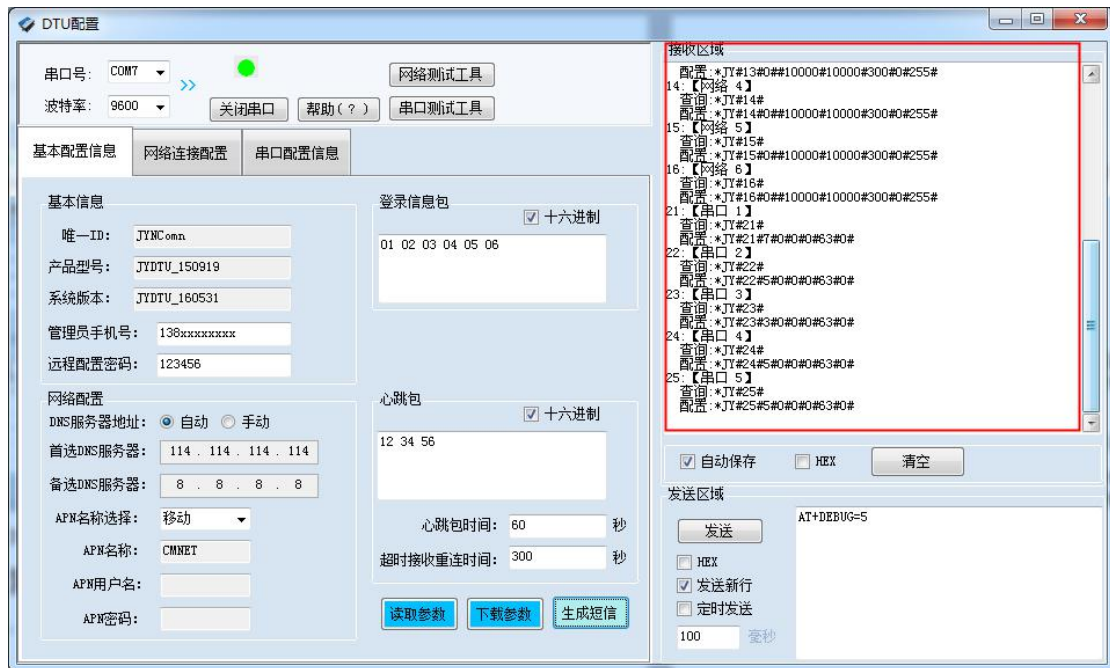
查询:*JY#14#

配置:*JY#14#0##10000#10000#300#0#255#
15:【网络 5】
查询:*JY#15#
配置:*JY#15#0##10000#10000#300#0#255#
16:【网络 6】
查询:*JY#16#
配置:*JY#16#0##10000#10000#300#0#255#
21:【串口 1】
查询:*JY#21#
配置:*JY#21#0#0#0#0#255#0#
22:【串口 2】
查询:*JY#22#
配置:*JY#22#0#0#0#0#255#0#
23:【串口 3】
查询:*JY#23#
配置:*JY#23#0#0#0#0#255#0#
24:【串口 4】
查询:*JY#24#
配置:*JY#24#0#0#0#0#255#0#
25:【串口 5】
查询:*JY#25#
配置:*JY#25#0#0#0#0#255#0#

3、软件生成指令

短信指令也可通过软件生成。

打开软件后，打开串口，修改参数配置，点击修改后，在 DTU 配置软件的“基本配置信息”页，点击“生成短信”，即可生成短信指令。



十一、平台软件说明

聚英云平台为我公司开发的一款网络平台软件，平台包含手机 APP 平台软件和网页版平台，其中手机 APP 软件又包含 Android、IOS 两大类，平台以我公司的 DAM 系列网络版设备和 GPRS 版设备为应用对象，旨在为用户提供远程控制输出（继电器、开关量）、模拟量（4-20mA、0-10V、0-5V）采集、开关量采集等服务，极大方便了用户的需求，服务器由我公司提供，客户可放心使用。

十二、软件下载

云平台软件分为以下三种：

1、网页版平台入口

<http://ems.jydtu.com:8080/jyems>

2、手机版软件下载

Android 版 app 软件：

<http://dam.jydtu.com/app.apk>

IOS 版 app 软件：

暂未开放，V1.1 版本会开放 IOS 版软件下载。

十三、平台操作说明

用户可通过聚英云平台自行添加 DAM 系列网络版设备实现远程监控，DAM 系列网络版设备，每台设备拥有唯一 ID 号，同一台设备可供多个用户添加使用。

在手机上安装下载的 app 软件，以 Android 为例（IOS 版操作方法相同）。安装后的图标如下



1、登陆

打开软件后，点击“用户信息”，显示登陆界面，如下：



软件支持 QQ 和微信登陆，确保了用户的信息安全，同时方便用户使用，也可通过手机注册

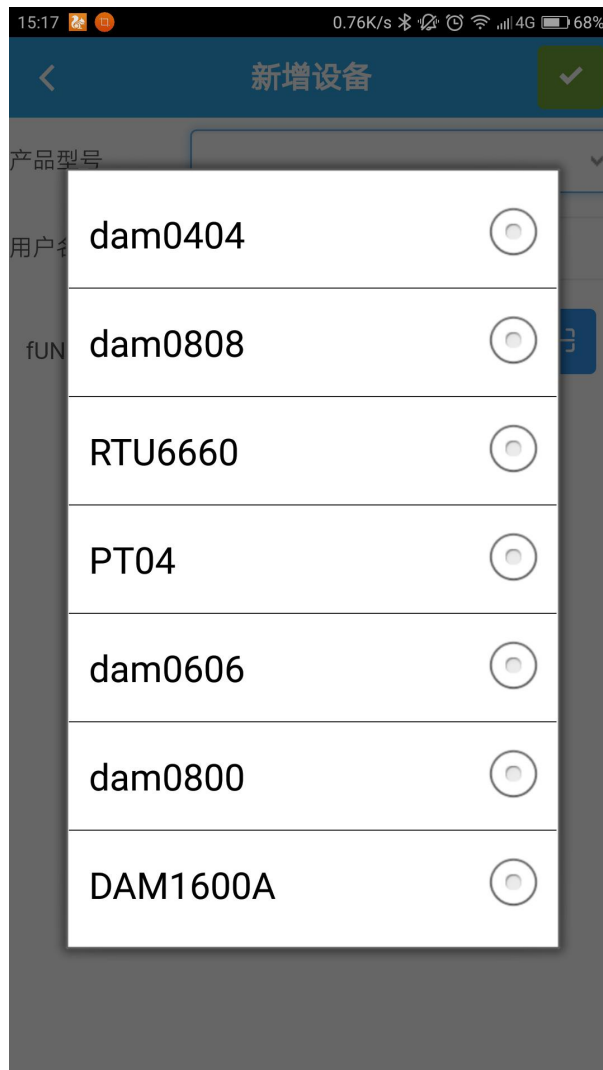
账号登陆。

2、添加设备

登陆账号后，在“实时监控”界面内添加设备，如下所示：



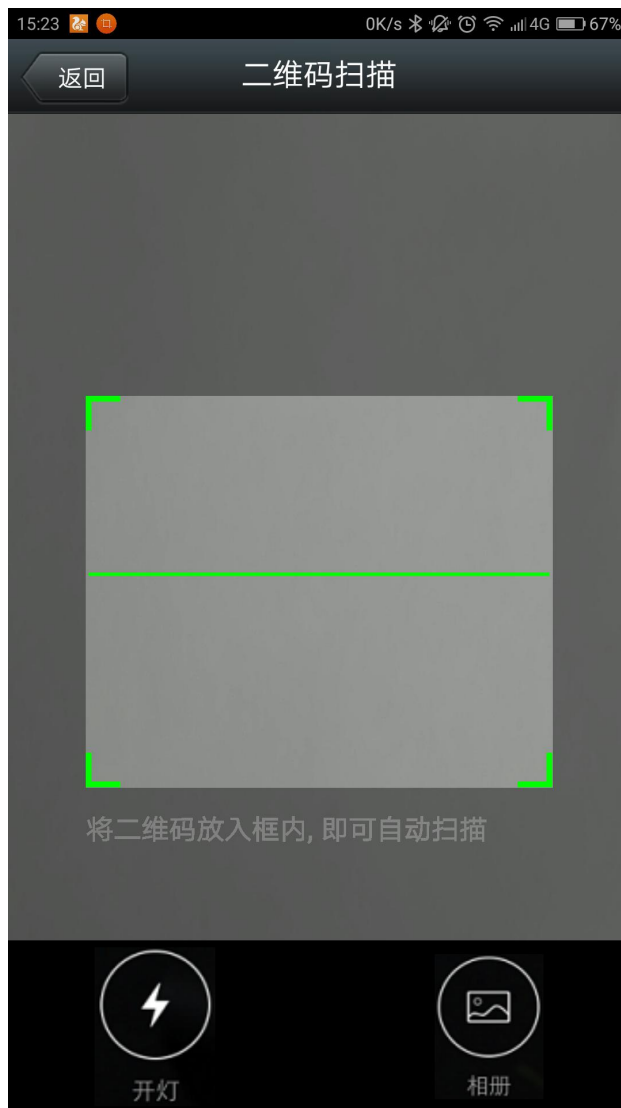
产品型号通过下拉选择，需要根据购买的设备型号选择，



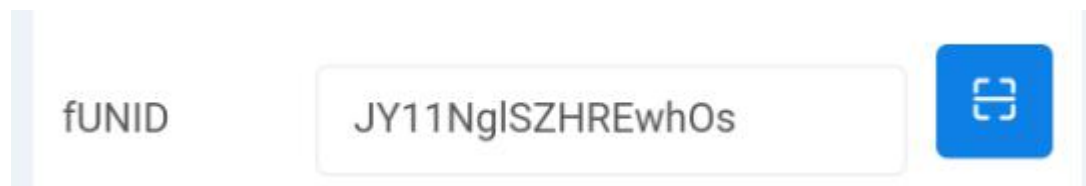
fUNID 指的是设备的唯一 ID 号，可通过扫一扫，扫描设备上的二维码，或通过查询指令获取 ID 号写入即可。

扫描二维码获取唯一 ID

点击 fUNID 后面的  ，可进入扫描二维码界面，如下所示。



扫描完成后自动获取唯一 ID 号。




3、实时监控

成功添加设备后，可在“实时监控”界面进行设备参数设置、控制与数据查看。

1) DO 输出类界面

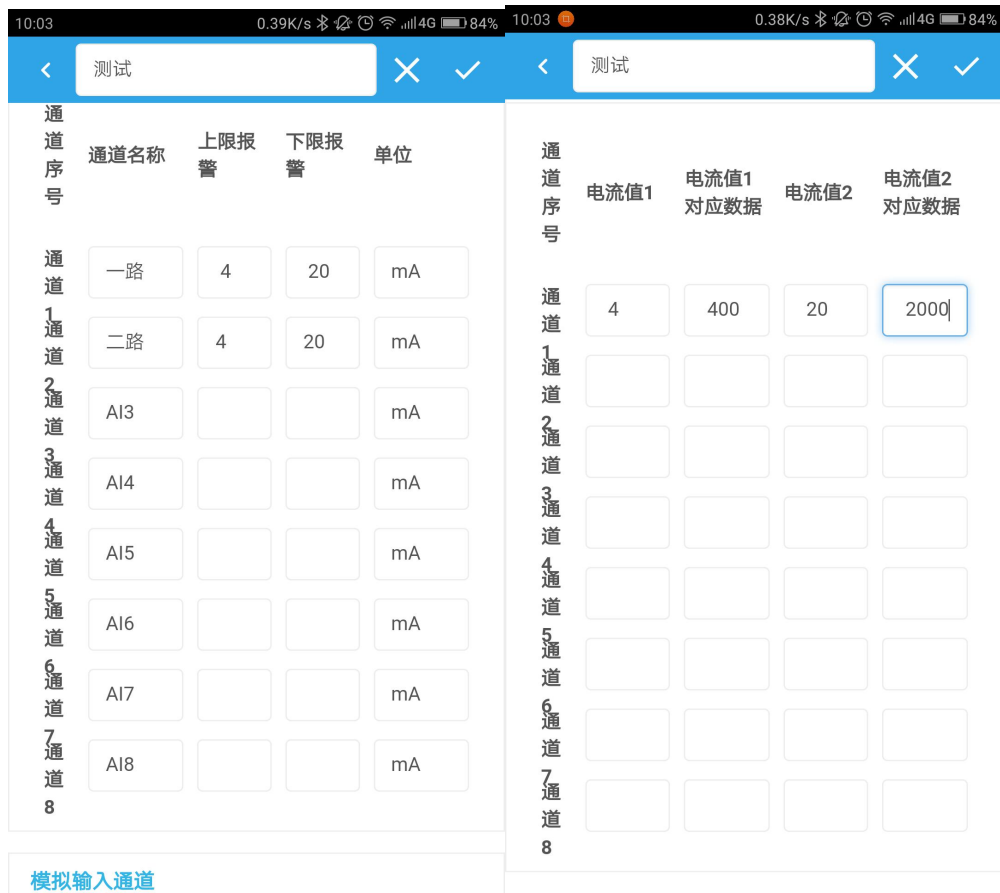


点击顶部菜单栏内的图标，即可进入编辑页面，对 DO 通道的名称进行修改，如下图所示：



2) AI 模拟量输入类界面

在编辑页面也可对 AI 模拟量的输入进行上下限报警设定，如下：



编辑完成后，点击完成，在监控界面查看当前设备状态即可，此时，设备已实现真正意义上的远程监控功能。

3) 温度、湿度或其他数据显示

首先确定设备的输入信号为哪一种，我们以温度变送器为例，温度变送器的输出信号为4-20mA，通过 DAM 设备采集温度变送器的输出信号。DAM 设备采集到的4-20mA 数据与实际之间的关系为： $实际值 = 返回值 * 0.001$ ，及采集到的数据值范围为4000-20000，若温度范围为0-100℃，则在编辑界面写入对应关系，如下所示即可。



对应关系编辑确定后，在设备界面查看即可。

历史数据及曲线记录



4、删除设备

在编辑页面点击



即可删除设备。

十四、开发资料说明

1. Modbus 寄存器说明

本控制卡主要为线圈寄存器，主要支持以下指令码：1、5、15

指令码	含义
1	读线圈寄存器
5	写单个线圈
15	写多个线圈寄存器

线圈寄存器地址表:

寄存器名称	寄存器地址	说明
线圈控制		
线圈 1	00001	第一路继电器输出
线圈 2	00002	第二路继电器输出
线圈 3	00003	第三路继电器输出
线圈 4	00004	第四路继电器输出
AD1	40000	第一路模拟输入
AD2	40001	第二路模拟输入
AD3	40002	第三路模拟输入
AD4	40003	第四路模拟输入
配置参数		
通信波特率	41001	见下表波特率数值对应表，默认为 0，支持 0-6，该寄存器同时决定 RS232 和 RS485 的通信波特率
备用	41002	备用，用户不可写入任何值。
偏移地址	41003	设备地址=偏移地址+拨码地址
备用	41004	用户可以使用，存储用户数据
备用	41005	用户可以使用，存储用户数据
线圈输出状态	30002	1-16
线圈输出状态	30003	17-32

备注:

①: Modbus 设备指令支持下列 Modbus 地址:

00001 至 09999 是离散输出(线圈)

10001 至 19999 是离散输入(触点)

30001 至 39999 是输入寄存器(通常是模拟量输入)

40001 至 49999 是保持寄存器(通常存储设备配置信息)

采用 5 位码格式，第一个字符决定寄存器类型，其余 4 个字符代表地址。地址 1 从 0 开始，如 00001 对应 0000。

波特率数值对应表

数值	波特率
0	9600
1	2400
2	4800
3	9600
4	19200
5	38400

③：继电器状态，通过 30002 地址可以查询，也可以通过 00001---00002 地址来查询，但控制只能使用 00001---00002 地址。

30002 地址数据长度为 16bit。最多可表示 16 个继电器。

对应结果如下：

Bit	15	14	13	12	11	10	9	8	7	6	5	4	3	2	1	0
继电器位置	8	7	6	5	4	3	2	1	16	15	14	13	12	11	10	9

即 寄存器 30009 数据 的 bit8 与寄存器 00001 的数据一样。

同理：光耦输入也是如此。寄存器 30003 的 bit8、bit9 与寄存器 10001、10002 都对应到指定的硬件上。

寄存器地址按照 PLC 命名规则，真实地址为去掉最高位，然后减一。

2. 相关指令

情景	RTU 格式（16 进制发送）
查询四路状态	FE 01 00 00 00 04 29 C6
查询指令返回信息	FE 01 02 00 00 AD E8
控制第一路开	FE 05 00 00 FF 00 98 35
控制返回信息	FE 05 00 00 FF 00 98 35
控制第一路关	FE 05 00 00 00 00 D9 C5
控制返回信息	FE 05 00 00 00 00 D9 C5
控制第二路开	FE 05 00 01 FF 00 C9 F5
控制第二路关	FE 05 00 01 00 00 88 05
控制第三路开	FE 05 00 02 FF 00 39 F5
控制第三路关	FE 05 00 02 00 00 78 05
控制第四路开	FE 05 00 03 FF 00 68 35
控制第四路关	FE 05 00 03 00 00 29 C5
查询第 1 路模拟量	FE 04 00 00 00 01 25 C5
返回信息	FE 04 02 00 00 AD 24
查询第 2 路模拟量	FE 04 00 01 00 01 74 05
查询第 3 路模拟量	FE 04 00 02 00 01 84 05
查询第 4 路模拟量	FE 04 00 03 00 01 D5 C5

3. 指令详解

1、 查询第一路模拟量

发送码：FE 04 00 00 00 01 25 C5

字段	含义	备注
FE	设备地址	
04	04 指令	查询输入寄存器指令

00 00	起始地址	要查询的第一路模拟量寄存器地址
00 01	查询数量	要查询的模拟量数量
25 C5	CRC16	

模拟返回信息：

返回码：FE 04 02 00 00 AD 24

字段	含义	备注
FE	设备地址	
04	04 指令	返回指令：如果查询错误，返回 0x82
02	字节数	返回状态信息的所有字节数
00 00	查询的 AD 字	0x0227，即十进制 551，为查询的模拟量 AD 字的值
AD 24	CRC16	

2、继电器查询

查询 4 路继电器

发送码：FE 01 00 00 00 04 29 C6

字段	含义	备注
FE	设备地址	这里为广播地址
01	01 指令	查询继电器状态指令
00 00	起始地址	要查询的第一个继电器寄存器地址
00 04	查询数量	要查询的继电器数量
29 C6	CRC16	前 6 字节数据的 CRC16 校验和

继电器卡返回信息：

返回码：FE 01 01 00 61 9C

字段	含义	备注
FE	设备地址	
01	01 指令	返回指令：如果查询错误，返回 0x81
01	字节数	返回状态信息的所有字节数。1+(n-1)/8
00	查询的状态	返回的继电器状态（16 进制转为 2 进制，其中 1 代表吸合，0 代表断开）。 Bit0:第一个继电器状态 Bit1:第二个继电器状态 Bit7:第八个继电器状态
61 9C	CRC16	前 6 字节数据的 CRC16 校验和

3、闪开闪闭指令解析

闪开发送码：FE 10 00 03 00 02 04 00 04 00 0A 00 D8

闪断发送码：FE 10 00 03 00 02 04 00 02 00 14 21 62

字段	含义	备注
FE	设备地址	
10	10 指令	查询输入寄存器指令
00 03	继电器地址	要控制的器地址

00 02	控制命令数量	要对继电的命令个数
04	字节数	控制信息命令的所有字节数。1+(n-1)/8
00 04/00 02	指令	闪开闪闭指令
00 0A	延时时间	00 0A 为十六进制换为十进制则为间隔时间
00 D8	CRC16	

返回码：FE 10 00 03 00 02 A5 C7

字段	含义	备注
FE	设备地址	
10	10 指令	返回指令：如果查询错误，返回 0x82
00 03	设备地址	查询设备的地址
00 02	接收命令数	设备接受的命令个数
A5 C7	CRC16	校验位

4、全开全关指令解析

全开发送码：FE 0F 00 00 00 04 01 FF 31 D2

全断发送码：FE 0F 00 00 00 04 01 00 71 92

字段	含义	备注
FE	设备地址	
0F	0F 指令	返回指令：如果查询错误，返回 0x82
00 00	起始地址	
00 04	控制数量	控制的继电器数量
01	字节数	发送命令字节数
FF (或 00)	全开全关命令	FF 全开命令 00 全关命令
31 D2 (或 71 92)	CRC16	校验位

全断全开返回码：FE 0F 00 00 00 04 40 07

字段	含义	备注
FE	设备地址	
0F	0F 指令	返回指令：如果查询错误，返回 0x82
00 00	起始地址	
00 04	数量	返回信息的继电器数量
40 07	CRC16	校验位

十五、技术支持联系方式

联系电话：400-6688-400

软件下载

JYDAM 调试软件

<https://www.juyingele.com/download/JYDAMSoftware.zip>

以太网配置软件

<https://www.juyingele.com/download/JYNetConfig.zip> (二维码使用浏览器扫描)



JYDAM 调试软件



以太网配置软件

欢迎关注聚英电子微信公众号，查看最新科技，实时动态

