

## 8 路农业智能控制器说明书

V1.1



北京聚英翱翔电子有限责任公司  
2018 年 01

## 目 录

一、产品说明.....	1
二、产品特点.....	1
三、产品功能.....	1
四、版本说明.....	1
五、主要参数.....	2
六、接口说明.....	2
七、快速使用说明.....	3
八、通讯说明.....	4
1、默认 IP.....	4
2、复位键.....	5
九、硬件说明.....	6
1、无源输入接线示意图.....	6
2、有源输入接线示意图.....	7
3、模拟量接线示意图.....	7
4、继电器控制输出.....	8
十、设备参数及工作模式配置.....	8
1、网络配置.....	8
十一、设备唯一 ID 号.....	8
1、扫描二维码获取.....	8
十二、平台软件说明.....	9
十三、开发资料说明.....	9
1、通讯协议说明.....	9
2、Modbus 寄存器说明.....	9
3、相关指令.....	11
4、指令详解.....	11
十四、技术支持联系方式.....	14

## 一、产品说明

农业智能控制器是我公司云系列设备中网络版的一种，设备通过连接 Internet 广域网来进行通讯，使用我司配套的云平台软件可实现远程控制设备功能，每个设备具有唯一 ID 号方便用户进行二次开发使用。

## 二、产品特点

- 供电电压 DC7-40V；
- 继电器输出触点隔离；
- 通讯接口支持无线 WIFI+RJ45 以太网口；
- 设备默认 IP 为 192.168.16.254；
- 设备默认 WIFI 名称为 HI\_Link\_\*\* (\*\*代表随机数字字母组合)；
- 通信波特率：2400,4800,9600,19200,38400；
- 通信协议：支持标准 modbus RTU/TCP 协议；
- 支持用户二次开发。

## 三、产品功能

- 八路继电器控制；
- 八路路光耦隔离输入，可以接无源触点和 DC5-24V 电压；
- 八路 4-20mA 电流信号输入。
- 可实现远距离操控；
- 支持局域网和外网控制使用；
- 支持 UDP/TCP 工作模式；
- 支持 Client 、Server 模式；
- 支持透传、力控、组态王、Modbus tcp 连接；
- 具有闪开、闪断【点动】功能，可以自定义设置点动时间。
- 支持本机非锁联动模式；
- 支持本机自锁联动模式。

## 四、版本说明

版本	定时功能	联动模式	模拟量阈值	场景
普通版				
智能自控版	●	●	●	●

### ①、普通版：

- 设备默认输入和输出之间为互相独立，没有关系。

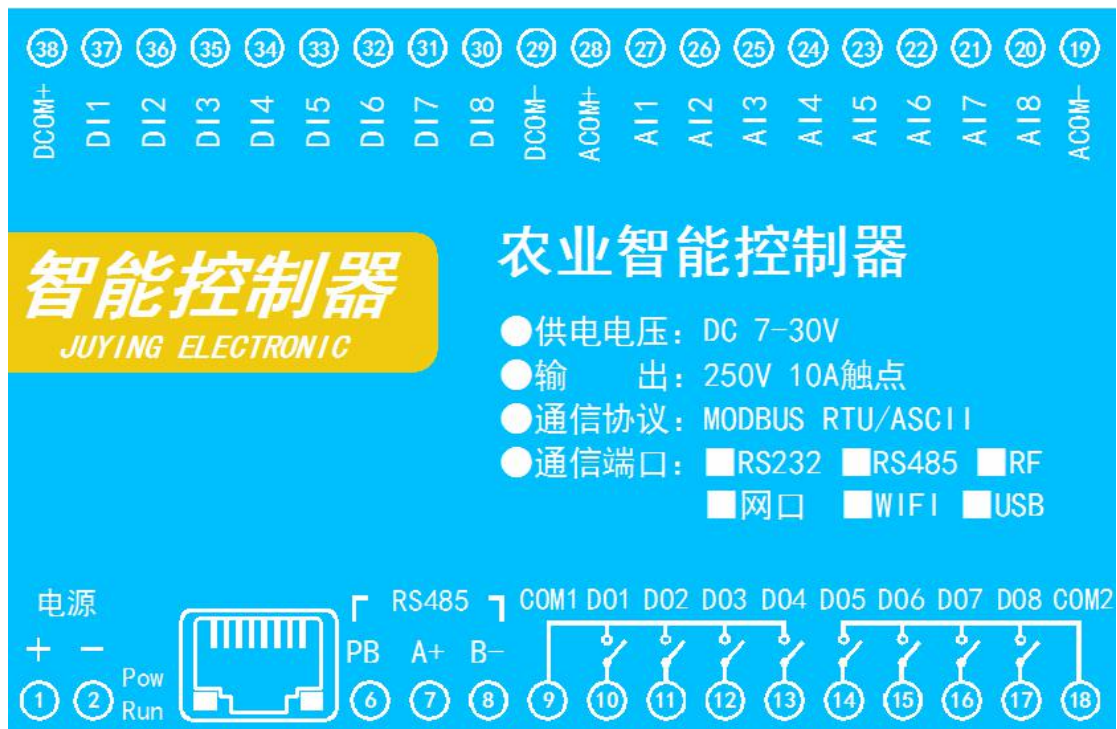
### ②、智能自控版：

- 定时控制----年月日时分秒自定义设置时间控制，可循环；
- 输出互锁----自定义输出通道与输出通道之间的互锁关系；
- 开关量联动----手动开关或开关量触发设备与控制输出联动；
- 模拟量自动控制----自定义模拟量上下限阈值，触发后自动控制；
- 场景控制----自定义完整的逻辑控制触发条件；
- 70 组规则设定----多达 70 组规则条件设定，满足各种逻辑要求。

## 五、主要参数

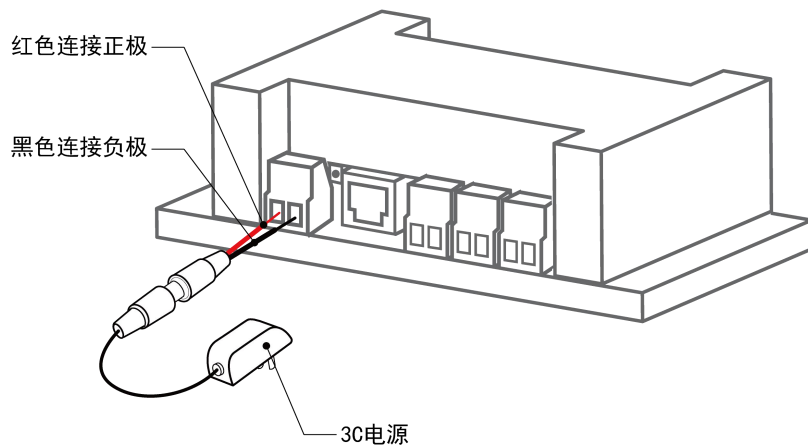
参数	说明
触点容量	10A/30VDC 10A/250VAC
耐久性	10万次
通讯接口	WIFI+RJ45以太网口
默认 WIFI 名称	HI_Link_** (**代表随机数字字母组合)
默认 IP	192.168.16.254
额定电压	DC 7-40V
电源指示	1路红色 LED 指示 (不通信时常亮, 通信时闪烁)
输出指示	16路红色 LED 指示
温度范围	工业级, -40℃~85℃
尺寸	180*94*41mm
重量	330g
默认通讯格式	9600, n, 8, 1
波特率	2400, 4800, 9600, 19200, 38400
软件支持	配套配置软件、app 控制软件, 平台软件; 支持各家组态软件; 支持 Labviewd 等

## 六、接口说明



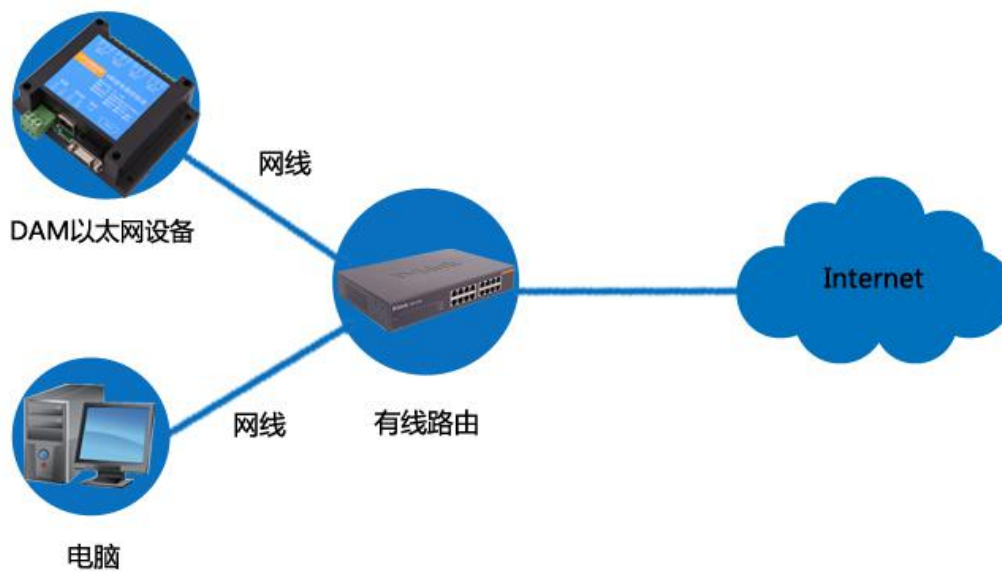
## 七、快速使用说明

### 1、设备供电；



### 2、选择使用网口通讯或者 WIFI 通讯：

- 网口：



- ◆ WIFI：

电脑/手机连接默认 WIFI 信号 JY\_\*\*\*；



- 3、配置设备参数连接聚英云服务器：
  - 网口：使用【以太网配置软件】进行配置；
  - WIFI：打开 192.168.10.1 网页进行配置。
- 4、打开软件注册个人账号添加设备。



## 八、通讯说明

### 1、默认 IP

网口：

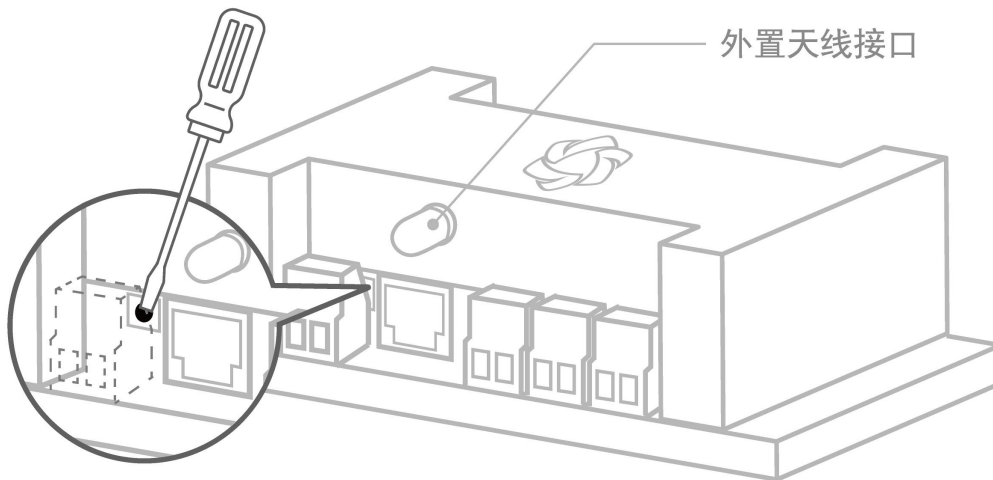
网口	IP 地址	网络模式	端口号	设备地址
----	-------	------	-----	------

	192.168.1.232	TCP Server	10000	1
--	---------------	------------	-------	---

## WIFI

WIFI	WIFI 信号名称	IP 地址	登录账号/密码	网络模式	端口号	设备地址
	JY_***	192.168.10.1	admin	TCP Server	10000	1

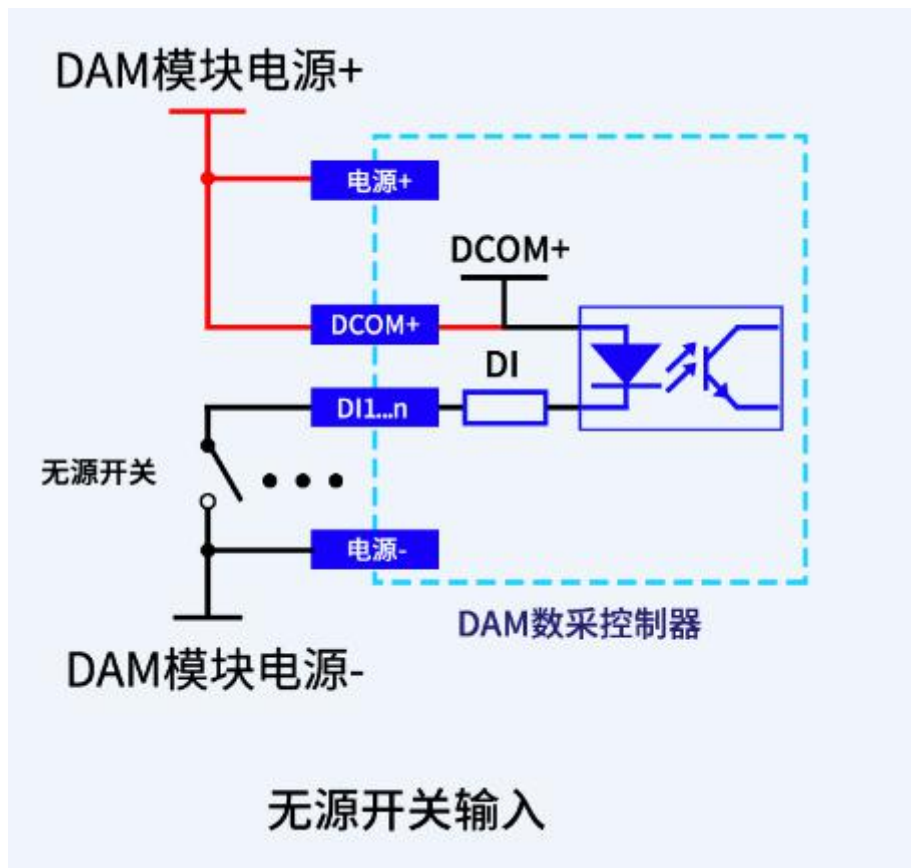
## 2、复位键



模式	动作	说明
WIFI	长按按键 6 秒	释放按键后，进入默认静态 IP 模式。
	长按按键 12 秒	释放按键后，进入默认 DHCP 模式
网口	长按按键 6 秒	释放按键后，进入默认 DHCP 模式。
	长按按键 12 秒	释放按键后，进入默认静态 IP 模式

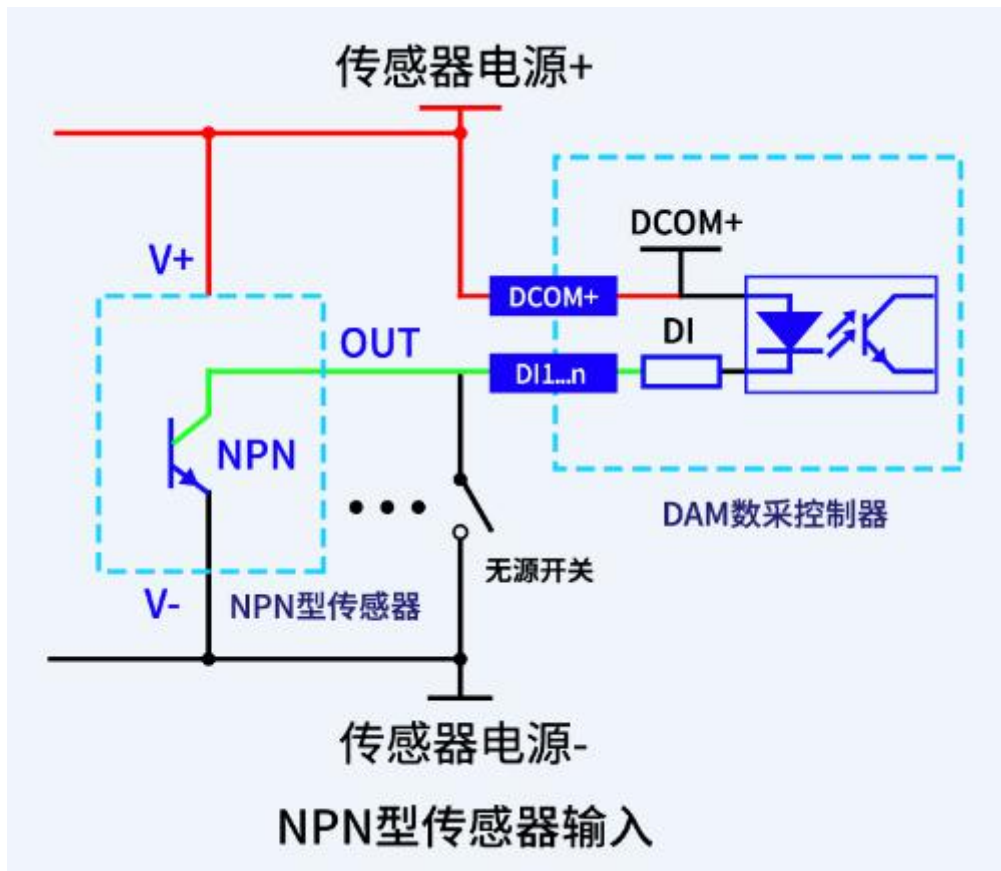
## 九、硬件说明

### 1、无源输入接线示意图





## 2、有源输入接线示意图

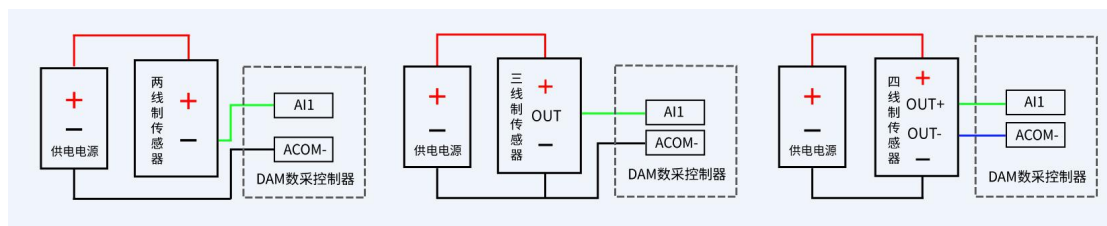


## 3、模拟量接线示意图

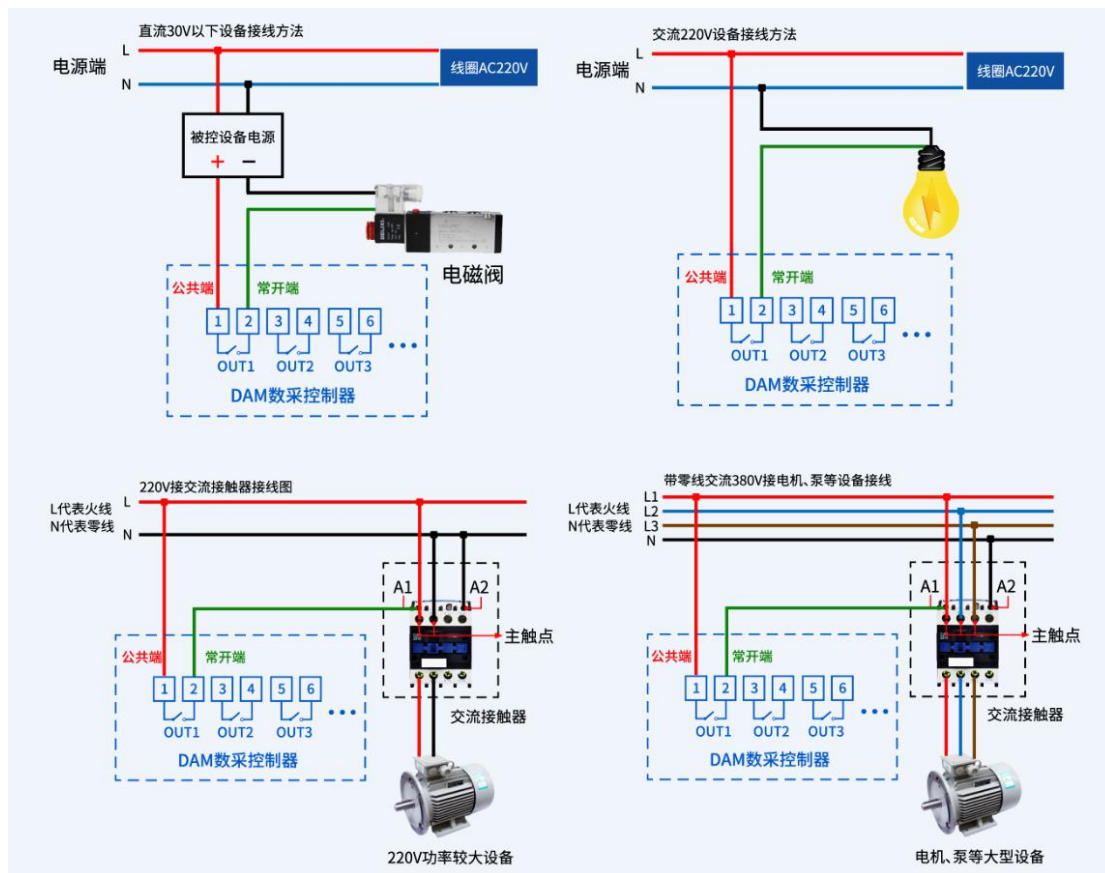
下图中采集卡中的AD接口指AI\_1-AI\_12，GND指COM-。

设备采集到的AI数据与实际输入值之间的关系：

实际值=返回值\*0.001



## 4、继电器控制输出



## 十、设备参数及工作模式配置

### 1、网络配置

具体配置说明手册下载地址如下：

[https://www.juyingle.com/download/JYCloud\\_NET-WIFI.pdf](https://www.juyingle.com/download/JYCloud_NET-WIFI.pdf)

## 十一、设备唯一 ID 号

### 1、扫描二维码获取

使用手机扫描设备外壳或包装外壳上的二维码获取唯一 ID 号，如下所示：



## 十二、平台软件说明

聚英云平台为我公司开发的一款网络平台软件，平台包含手机 APP 平台软件和网页版平台，其中手机 APP 软件又包含 Android、IOS 两大类，平台以我公司的 DAM 系列网络版设备和 GPRS 版设备为应用对象，旨在为用户提供远程控制输出（继电器、开关量）、模拟量（4-20mA、0-10V、0-5V）采集、开关量采集等服务，极大方便了用户的需求，服务器由我公司提供，客户可放心使用。

具体操作说明阅读【聚英云平台使用说明】文档即可；

下载地址：

[https://www.juyingele.com/download/JYCloud\\_NET-WIFI.pdf](https://www.juyingele.com/download/JYCloud_NET-WIFI.pdf)

## 十三、开发资料说明

### 1、通讯协议说明

本产品支持标准 modbus 指令，有关详细的指令生成与解析方式，可根据本文中的寄存器表结合参考《MODBUS 协议中文版》即可。

Modbus 协议说明书下载链接地址：

[https://www.juyingele.com/download/Modbus\\_poll.zip](https://www.juyingele.com/download/Modbus_poll.zip)

### 2、Modbus 寄存器说明

本控制卡主要为线圈寄存器，主要支持以下指令码：1、5、15

指令码	含义
1	读线圈寄存器
5	写单个线圈
15	写多个线圈寄存器

线圈寄存器地址表：

寄存器名称	寄存器地址	说明
线圈控制		
线圈 1	写线圈	0x0001 第一路继电器输出

线圈 2	1 号指令码	00002	第二路继电器输出
线圈 3		00003	第三路继电器输出
线圈 4		00004	第四路继电器输出
线圈 5		00005	第五路继电器输出
线圈 6		00006	第六路继电器输出
线圈 7		00007	第七路继电器输出
线圈 8		00008	第八路继电器输出
离散量输入			
输入 1	开关量	20001	第一路输入
输入 2	2 号指令	20002	第二路输入
输入 3		20003	第三路输入
输入 4		20004	第四路输入
输入 5		20005	第五路输入
输入 6		20006	第六路输入
输入 7		20007	第七路输入
输入 8		20008	第八路输入
模拟量输入			
输入 1	模拟量输入	40001	第一路输入
输入 2	4 号指令	40002	第二路输入
输入 3		40003	第三路输入
输入 4		40004	第四路输入
输入 5		40005	第五路输入
输入 6		40006	第六路输入
输入 7		40007	第七路输入
输入 8		40008	第八路输入
配置参数			
RS232 波特率	保持寄存器	31000	见下表波特率数值对应表，默认为 0，支持 0-10，该寄存器同时决定 RS232 和 RS485 的通信波特率
RS485 波特率		31001	
设备地址		31002	

波特率数值对应表

数值	波特率
0	38400
1	2400
2	4800
3	9600
4	19200
5	38400
6	115200
7	57600
8	56000
9	14400

10	1200
----	------

注意：使用第三方上位机，比如组态王、MCGS、PLC 等软件时，PLC 寄存器地址会偏移 1。

### 3、相关指令

情景	RTU 格式（16 进制发送）
查询十六路状态	FE 01 00 00 00 10 29 C9
查询指令返回信息	FE 01 01 00 61 9C
控制第一路开	FE 05 00 00 FF 00 98 35
控制返回信息	:FE 05 00 00 FF 00 98 35
控制第一路关	FE 05 00 00 00 00 D9 C5
控制返回信息	FE 05 00 00 00 00 D9 C5
控制第二路开	FE 05 00 01 FF 00 C9 F5
控制第二路关	FE 05 00 01 00 00 88 05
控制第三路开	FE 05 00 02 FF 00 39 F5
控制第三路关	FE 05 00 02 00 00 78 05
控制第四路开	FE 05 00 03 FF 00 68 35
控制第四路关	FE 05 00 03 00 00 29 C5
控制第五路开	FE 05 00 04 FF 00 D9 F4
控制第五路关	FE 05 00 04 00 00 98 04
控制第六路开	FE 05 00 05 FF 00 88 34
控制第六路关	FE 05 00 05 00 00 C9 C4
控制第七路开	FE 05 00 06 FF 00 78 34
控制第七路关	FE 05 00 06 00 00 39 C4
控制第八路开	FE 05 00 07 FF 00 29 F4
控制第八路关	FE 05 00 07 00 00 68 04
查询 16 路光耦状态	FE 02 00 00 00 10 6D C9
查询返回信息	FE 02 02 00 00 AD AC

### 4、指令详解

#### 4.1、继电器输出

查询 8 路继电器

FE 01 00 00 00 08 29 C3

字段	含义	备注
FE	设备地址	这里为广播地址
01	01 指令	查询继电器状态指令
00 00	起始地址	要查询的第一个继电器寄存器地址
00 08	查询数量	要查询的继电器数量
29 C3	CRC16	前 6 字节数据的 CRC16 校验和

继电器卡返回信息:

FE 01 01 00 61 9C

字段	含义	备注
FE	设备地址	
01	01 指令	返回指令: 如果查询错误, 返回 0x81
01	字节数	返回状态信息的所有字节数。1+(n-1)/8
00	查询的状态	返回的继电器状态。 Bit0:第一个继电器状态 Bit1:第二个继电器状态 ..... Bit7:第八个继电器状态
61 9C	CRC16	前 6 字节数据的 CRC16 校验和

## 4.2、光耦输入

查询光耦

发送码: FE 02 00 00 00 08 6D C3

字段	含义	备注
FE	设备地址	
02	02 指令	查询离散量输入 (光耦输入)状态指令
00 00	起始地址	要查询的第一个光耦的寄存器地址
00 0C	查询数量	要查询的光耦状态数量
6D C3	CRC16	

光耦返回信息:

返回码: FE 02 02 00 01 6C 6C

字段	含义	备注
FE	设备地址	
02	02 指令	返回指令: 如果查询错误, 返回 0x82
02	字节数	返回状态信息的所有字节数。1+(n-1)/8
00 01	查询的状态	返回的继电器状态。 Bit0:第一个光耦输入状态 Bit1:第二个光耦输入状态 ..... Bit12:第二十四光耦输入状态
6C 6C	CRC16	

## 4.3、闪开闪闭指令

闪开闪闭指令解析

闪开发送码: FE 10 00 03 00 02 04 00 04 00 0A 00 D8

闪断发送码: FE 10 00 03 00 02 04 00 02 00 14 21 62

字段	含义	备注
FE	设备地址	
10	10 指令	查询输入寄存器指令
00 03	继电器地址	要控制的器地址
00 02	控制命令数量	要对继电的命令个数
04	字节数	控制信息命令的的所有字节数。1+(n-1)/8
00 04 或 00 02	指令	00 04 为闪开指令 00 02 为闪闭命令
00 0A	间断时间	00 0A 为十六进制换为十进制则为 10 间隔时间为 (0.1 秒*10)
00 D8	CRC16	校验方式

返回码：FE 10 00 03 00 02 A5 C7

字段	含义	备注
FE	设备地址	
10	10 指令	返回指令：如果查询错误，返回 0x82
00 03	设备地址	查询设备的地址
00 02	接收命令数	设备接受的命令个数
A5 C7	CRC16	校验位

#### 4.4、全开全关指令

全开全关指令解析

全开发送码：FE 0F 00 00 00 08 02 FF F1 21

全断发送码：FE 0F 00 00 00 08 02 00 B1 61

字段	含义	备注
FE	设备地址	
0F	0F 指令	返回指令：如果查询错误，返回 0x82
00 00	起始地址	
00 10	控制数量	控制的继电器数量
02	字节数	发送命令字节数
FF (或 00 )	全开全关命令	FF FF 全开命令 00 00 全关命令
F1 21 (或 B1 61)	CRC16	校验位

全断全开返回码：FE 0F 00 00 00 08 40 08

字段	含义	备注
FE	设备地址	
0F	0F 指令	返回指令：如果查询错误，返回 0x82
00 00	起始地址	
00 08	数量	返回信息的继电器数量
40 02	CRC16	校验位

## 4.5、模拟量查询

查询模拟量 AD 字

获取到的模拟量数据与实际输入值之间的关系为：实际值=返回值\*0.001

发送码：FE 04 00 00 00 08 E5 C3

字段	含义	备注
FE	设备地址	
04	04 指令	查询输入寄存器指令
00 00	起始地址	要查询的模拟量寄存器地址
00 08	查询数量	要查询的模拟量数量
E5 C3	CRC16	

模拟返回信息：

返回码：FE 04 10 00 00 00 00 00 00 00 00 00 00 00 00 71 2C

字段	含义	备注
FE	设备地址	
04	04 指令	返回指令：如果查询错误，返回 0x82
10	字节数	返回状态信息的所有字节数。 $1+(n-1)/8$
00(TH) 00(TL) 00(TH) 00(TL) 00(TH) 00(TL) 00(TH) 00(TL) 00(TH) 00(TL) 00(TH) 00(TL) 00(TH) 00(TL) 00(TH) 00(TL)	查询的 AD 字	TH 为模拟量高字节，TL 为模拟量低字节； 每通道 2 个字节，顺序读取
71 2C	CRC16	校验位

## 十四、技术支持联系方式

联系电话：010-82899827

联系 QQ：3323725294 2984784459